

J F A バーモントカップ第28回全日本U-12フットサル選手権大会高知県大会 参加チーム一覧

No.	団体	大会登録	
		県大会	フレンドリー
1	十市少年サッカークラブ	十市SSC(6年)	十市SSC(5年)
2	泉野FC	泉野FC	泉野FC
3	NPO法人FC高知横内	FC高知横内	
4	FCアスルクラロ高知	FCアスルクラロ高知	
5	大津少年サッカースクール	大津SSS	大津SSS
6	鴨田スポーツ少年団フットボールクラブ	鴨田FC-U12	鴨田FC-U11
7	介良サッカースポーツ少年団	介良SSS	介良SSS-U11
8	高知南FC	高知南FC	
9	小高坂サッカースポーツ少年団	小高坂SC	
10	十津三里FCスポーツ少年団	十津三里FC	
11	秦FC	秦FC	秦FC-U11
12	VAMOS朝二スポーツ少年団	VAMOS朝二	
13	万々フットボールクラブ	万々FC-U12	万々FC-U11
14	スポーツ少年団春野FC	春野FC	
15	Libelula Kochi Futbol Sala	リベルラ高知FS	リベルラ高知FS
16	高岡ジュニアフットボールクラブ	高岡JFC	
17	須崎少年フットサルスクール		須崎SFS
	参加チーム数	16	9

JFAバーモントカップ第28回全日本U-12フットサル選手権大会高知県大会

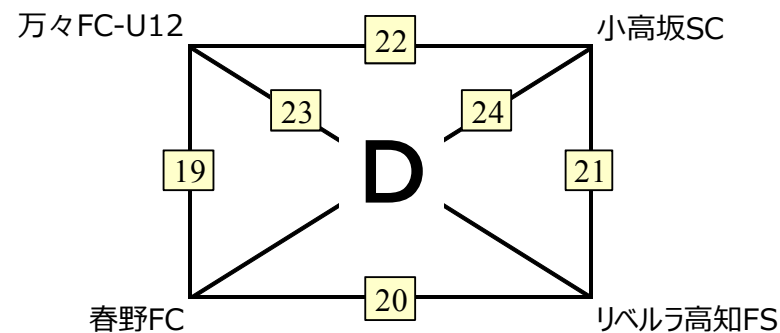
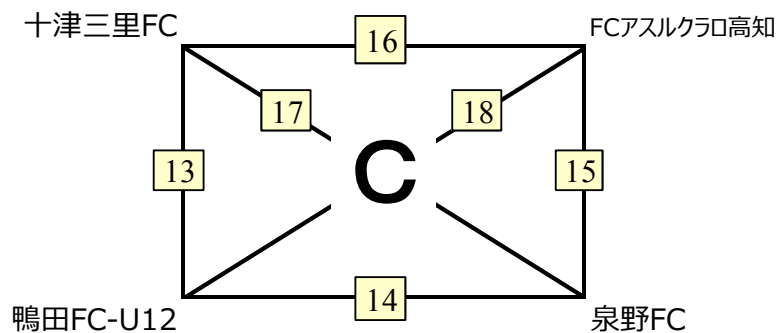
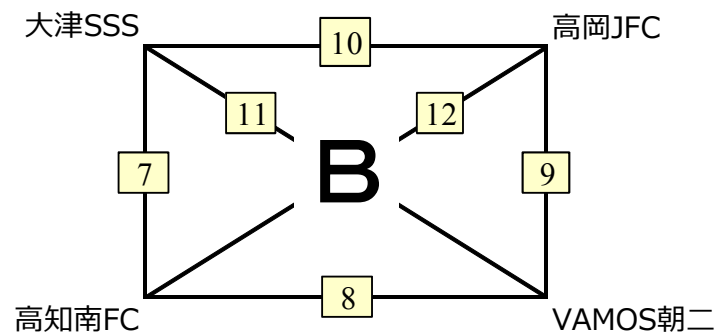
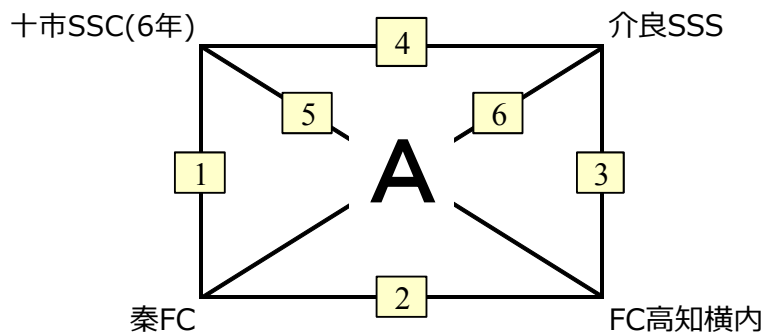
1次ラウンド：グループリーグ組合せ

	Aグループ	Bグループ	Cグループ	Dグループ
チ ー ム 名	① 十市SSC(6年)	② 大津SSS	③ 十津三里FC	④ 万々FC-U12
	⑤ 秦FC	⑥ 高知南FC	⑦ 鴨田FC-U12	⑧ 春野FC
	⑨ FC高知横内	⑩ VAMOS朝二	⑪ 泉野FC	⑫ リベルラ高知FS
	⑬ 介良SSS	⑭ 高岡JFC	⑮ FCアスクラロ高知	⑯ 小高坂SC

※ 全グループ、総当たり戦

※ 各グループ、1位 及び 2位 が決勝トーナメントへ進出。

※ 勝点→得失点差→総得点→対戦相手→警告、退場のスコアが少ないチーム→コイントスの順で決定



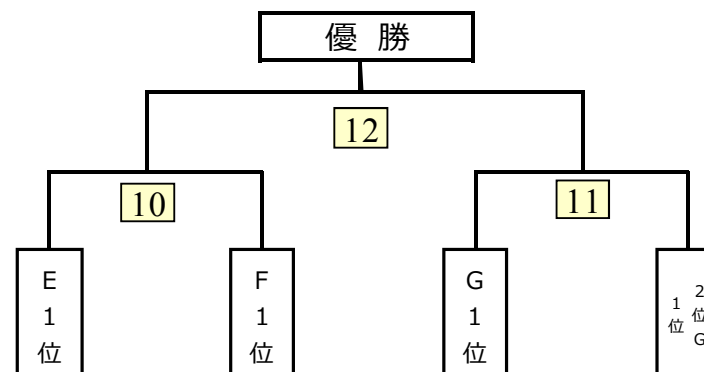
No. は対戦番号

J F A バーモントカップ第28回全日本U-12フットサル選手権大会高知県大会 (フレンドリーの部)

1次ラウンド：グループリーグ組合せ

	Eグループ	Fグループ	Gグループ
チーム名	① 万々FC-U11	② 須崎SFS	③ リベルラ高知FS
	④ 大津SSS	⑤ 鴨田FC-U11	⑥ 秦FC-U11
	⑦ 介良SSS-U11	⑧ 十市SSC(5年)	⑨ 泉野FC

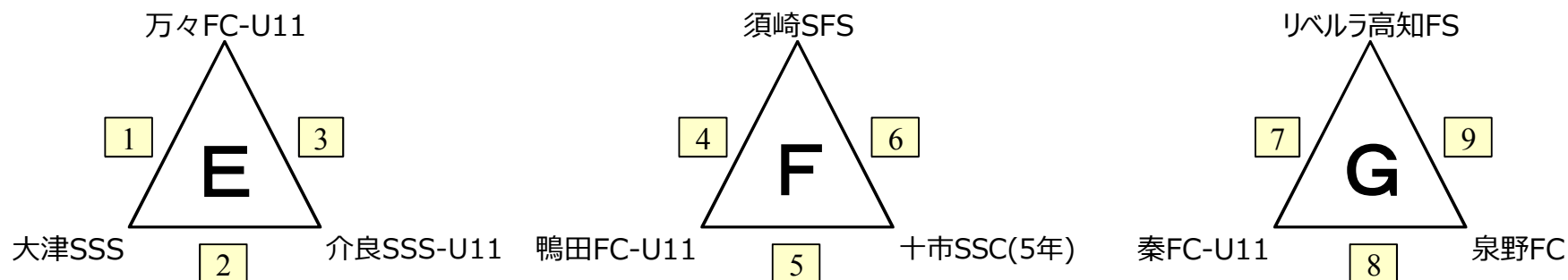
2次ラウンド：決勝トーナメント



※ 全グループ、総当たり戦

※ 各グループ1位と2位G1位が決勝トーナメントへ進出。

※ 勝点→得失点差→総得点→対戦相手→警告、退場のスコアが少ないチーム→コイントスの順で決定



No. は対戦番号

JFAバーモントカップ第28回全日本U-12フットサル選手権大会高知県大会

6月30日(土) 予選リーグ 10-3-10(ランニングタイム) 高知県立春野総合運動公園体育大アリーナ

準備は、第1・2試合のチームで行い、後片付けは、最後の試合のチームで行って下さい。

時間	対戦No.	Aコート(東側)						審判	対戦No.	Bコート(西側)						審判	
		開会式								開会式							
(1)	10:00	4	介良SSS	2	-	3	十市SSC(6年)	FCアスクラロ高知	十津三里FC	10	高岡JFC	2	-	6	大津SSS	小高坂SC	万々FC-U12
(2)	10:30	16	FCアスクラロ高知	3	-	4	十津三里FC	介良SSS	十市SSC(6年)	22	小高坂SC	3	-	8	万々FC-U12	高岡JFC	大津SSS
(3)	11:00	1	十市SSC(6年)	5	-	1	秦FC	FCアスクラロ高知	十津三里FC	7	大津SSS	11	-	1	高知南FC	小高坂SC	万々FC-U12
(4)	11:30	13	十津三里FC	9	-	2	鴨田FC-U12	十市SSC(6年)	秦FC	19	万々FC-U12	1	-	2	春野FC	大津SSS	高知南FC
(5)	12:00	3	FC高知横内	4	-	6	介良SSS	十津三里FC	鴨田FC-U12	9	VAMOS朝二	0	-	1	高岡JFC	万々FC-U12	春野FC
(6)	12:30	15	泉野FC	0	-	3	FCアスクラロ高知	FC高知横内	介良SSS	21	リベルラ高知FS	4	-	2	小高坂SC	VAMOS朝二	高岡JFC
(7)	13:00	6	秦FC	0	-	15	介良SSS	泉野FC	FCアスクラロ高知	12	高知南FC	1	-	7	高岡JFC	リベルラ高知FS	小高坂SC
(8)	13:30	18	鴨田FC-U12	3	-	6	FCアスクラロ高知	秦FC	介良SSS	24	春野FC	3	-	1	小高坂SC	高知南FC	高岡JFC
(9)	14:00	5	十市SSC(6年)	1	-	2	FC高知横内	鴨田FC-U12	FCアスクラロ高知	11	大津SSS	2	-	5	VAMOS朝二	春野FC	小高坂SC
(10)	14:30	17	十津三里FC	3	-	1	泉野FC	十市SSC(6年)	FC高知横内	23	万々FC-U12	1	-	3	リベルラ高知FS	大津SSS	VAMOS朝二
(11)	15:00	2	秦FC	0	-	4	FC高知横内	十津三里FC	泉野FC	8	高知南FC	0	-	9	VAMOS朝二	万々FC-U12	リベルラ高知FS
(12)	15:30	14	鴨田FC-U12	1	-	1	泉野FC	秦FC	FC高知横内	20	春野FC	1	-	4	リベルラ高知FS	高知南FC	VAMOS朝二

* 当日9:00より監督会議を行いますので各チームの監督は必ず出席して下さい。

* 審判は、第2試合のチームが第1試合を担当し、以降後審とします。

* 審判は、必ず正装(審判服・ワッペン)をお願いします。

* 各チーム受付時に、選手証(もしくはKICKOFFで出力した登録選手一覧)を提出して登録チェックを受けて下さい。(写真を必ず貼って下さい。)

* 各チーム試合の30分前までに、毎回メンバー提出用紙を各コートのオフィシャルに必ず提出し、メンバーチェックを行って下さい。

* 各チームは、必ずタイムキーパーとボールパーソンを自チームの試合の時に3名出して下さい。(必ず、体育館用のシューズを履いてください。)

* 試合当日は、駐車場が満車になる可能性があるので、各チームできるだけ乗り合わせで来て下さい。

* 会場内での喫煙及飲食は、厳禁です。尚、会場外でのボールの使用も厳禁ですので各チーム徹底して下さい。

* 県役員の方及び参加チームは、設営をしますので6月29日(金)18:30に春野体育館大アリーナにお集まり頂き、ご協力をよろしくお願いします。

J F Aバーモントカップ第28回全日本U-12フットサル選手権大会高知県大会

7月1日(日) 高知県立春野総合運動公園体育大アリーナ

フレンドリー10-3-10 ランニングタイム 決勝トーナメント12-3-12 ランニングタイム 決勝10-5-10 プレイングタイム(県大会のみ)

色の部分はフレンドリーの部です。(フレンドリーの部には、3位決定戦はありません。)

準備は、第1・2試合のチームで行い、後片付けは、最後の試合のチームで行って下さい。

時間	対戦No.	Aコート(東側)			審判・TK		対戦No.	Bコート(西側)			審判・TK										
		1	2	3	1	2		1	2	3	1	2									
(1)	9:00	1	万々FC-U11	1	-	1	大津SSS	介良SSS-U11	十市SSC(5年)	4	須崎SFS	1	-	2	鴨田FC-U11	リベルラ高知FS	秦FC-U11				
(2)	9:40	2	大津SSS	1	-	10	介良SSS-U11	十市SSC(5年)	泉野FC	7	リベルラ高知FS	1	-	2	秦FC-U11	須崎SFS	鴨田FC-U11				
(3)	10:20	5	鴨田FC-U11	1	-	7	十市SSC(5年)	大津SSS	万々FC-U11	8	秦FC-U11	3	-	1	泉野FC	介良SSS-U11	須崎SFS				
(4)	11:00	6	十市SSC(5年)	5	-	0	須崎SFS	鴨田FC-U11	リベルラ高知FS	3	介良SSS-U11	3	-	3	万々FC-U11	秦FC-U11	泉野FC				
(5)	11:30	9	泉野FC	1	-	2	リベルラ高知FS	大津SSS	万々FC-U11												
(6)	12:00	13	介良SSS	4	3	前後PK	2	3	春野FC	介良SSS-U11	十市SSC(5年)	15	十津三里FC	3	0	前後PK	2	7	VAMOS朝二	秦FC-U11	リベルラ高知FS
(7)	12:35	14	大津SSS	3	2	前後PK	0	1	FCアスルクラロ高知	介良SSS	春野FC	16	リベルラ高知FS	2	1	前後PK	1	5	十市SSC(6年)	十津三里FC	VAMOS朝二
(8)	13:10	10	介良SSS-U11	2	-	2	0	十市SSC(5年)	大津SSS	FCアスルクラロ高知	11	秦FC-U11	4	-	3	リベルラ高知FS	リベルラ高知FS	十市SSC(6年)			
(9)	13:40	17	介良SSS	3	2	前後PK	0	2	大津SSS	本部	本部	18	VAMOS朝二	6	4	前後PK	3	4	十市SSC(6年)	本部	本部
(10)	14:30	19	大津SSS	3	1	前後PK	1	2	十市SSC(6年)	本部	本部	12	介良SSS-U11	5	-	1	秦FC-U11	本部	本部		
(11)	15:10	20	介良SSS	7	4	前後PK	2	3	VAMOS朝二	本部	本部										
試合終了後		閉会式及び表彰式																			

* フレンドリーの部については、大会運営上やむを得ず、試合及び審判担当が連続するチームがあります。あらかじめご了承ください。

* 審判の担当は上記表のとおりとします。(7/1は後審制ではありません、担当する試合を必ず確認しておいてください。)

* 審判は、必ず正装(審判服・ワッペン)をお願いします。

* 各チーム受付時に、選手証(もしくはKICKOFFで出力した登録選手一覧)を提出して登録チェックを受けて下さい。(写真を必ず貼って下さい。)

* 各チーム試合の30分前までに、毎回メンバー提出用紙を各コートのオフィシャルに必ず提出し、メンバーチェックを行って下さい。

* 各チームは、必ずタイムキーパーとボールパーソンを自チームの試合の時に3名出して下さい。(必ず、体育館用のシューズを履いてください。)

* 試合当日は、駐車場が満車になる可能性があるので、各チームできるだけ乗り合わせで来て下さい。

* 会場内での喫煙及飲食は、厳禁です。尚、会場外でのボールの使用も厳禁ですので各チーム徹底して下さい。

* 県役員の方及び参加チームは、設営をしますので6月29日(金)18:30に春野体育館大アリーナにお集まり頂き、ご協力をよろしくお願いします。

J F A バーモントカップ第28回全日本U-12フットサル選手権大会高知県大会

1次ラウンド：グループリーグ星取り表

県大会

Aグループ	十市SSC(6年)			秦FC			FC高知横内			介良SSS			勝ち点	得点	失点	得失点	順位
十市SSC(6年)				1	○	5 - 1	5	×	1 - 2		○	3 - 2	6	9	5	4	2
秦FC		×	1 - 5				2	×	0 - 4	6	×	0 - 15	0	1	24	-23	4
FC高知横内		○	2 - 1		○	4 - 0				3	×	4 - 6	6	10	7	3	3
介良SSS	4	×	2 - 3		○	15 - 0		○	6 - 4				6	23	7	16	1

Bグループ	大津SSS			高知南FC			VAMOS朝二			高岡JFC			勝ち点	得点	失点	得失点	順位
大津SSS				7	○	11 - 1	11	×	2 - 5		○	6 - 2	6	19	8	11	1
高知南FC		×	1 - 11				8	×	0 - 9	12	×	1 - 7	0	2	27	-25	4
VAMOS朝二		○	5 - 2		○	9 - 0				9	×	0 - 1	6	14	3	11	2
高岡JFC	10	×	2 - 6		○	7 - 1		○	1 - 0				6	10	7	3	3

Cグループ	十津三里FC			鴨田FC-U12			泉野FC			FCアスクラロ高知			勝ち点	得点	失点	得失点	順位
十津三里FC				13	○	9 - 2	17	○	3 - 1		○	4 - 3	9	16	6	10	1
鴨田FC-U12		×	2 - 9				14	△	1 - 1	18	×	3 - 6	1	6	16	-10	4
泉野FC		×	1 - 3		△	1 - 1				15	×	0 - 3	1	2	7	-5	3
FCアスクラロ高知	16	×	3 - 4		○	6 - 3		○	3 - 0				6	12	7	5	2

Dグループ	万々FC-U12			春野FC			リベルラ高知FS			小高坂SC			勝ち点	得点	失点	得失点	順位
万々FC-U12				19	×	1 - 2	23	×	1 - 3		○	8 - 3	3	10	8	2	3
春野FC		○	2 - 1				20	×	1 - 4	24	○	3 - 1	6	6	6	0	2
リベルラ高知FS		○	3 - 1		○	4 - 1				21	○	4 - 2	9	11	4	7	1
小高坂SC	22	×	3 - 8		×	1 - 3		×	2 - 4				0	6	15	-9	4

フレンドリー

Eグループ	万々FC-U11			大津SSS			介良SSS-U11			勝ち点	得点	失点	得失点	順位
万々FC-U11				1	△	1 - 1		△	3 - 3	2	4	4	0	2
大津SSS		△	1 - 1				2	×	1 - 10	1	2	11	-9	3
介良SSS-U11	3	△	3 - 3		○	10 - 1				4	13	4	9	1

Fグループ	須崎SFS			鴨田FC-U11			十市SSC(5年)			勝ち点	得点	失点	得失点	順位
須崎SFS				4	×	1 - 2		×	0 - 5	0	1	7	-6	3
鴨田FC-U11		○	2 - 1				5	×	1 - 7	3	3	8	-5	2
十市SSC(5年)	6	○	5 - 0		○	7 - 1				6	12	1	11	1

Gグループ	リベルラ高知FS			秦FC-U11			泉野FC			勝ち点	得点	失点	得失点	順位
リベルラ高知FS				7	×	1 - 2		○	2 - 1	3	3	3	0	2
秦FC-U11		○	2 - 1				8	○	3 - 1	6	5	2	3	1
泉野FC	9	×	1 - 2		×	1 - 3				0	2	5	-3	3

2位G1位

J F A バーモントカップ第28回全日本U-12フットサル選手権大会高知県大会 1次ラウンド：グループリーグ星取り表

県大会

Aグループ	十市SSC(6年)	秦FC	FC高知横内	介良SSS	勝ち点	得点	失点	得失点	順位
十市SSC(6年)	1	-	5	-					
秦FC	-		2	6					
FC高知横内	-	-		3					
介良SSS	4	-	-						

Bグループ	大津SSS	高知南FC	VAMOS朝二	高岡JFC	勝ち点	得点	失点	得失点	順位
大津SSS	7	-	11	-					
高知南FC	-		8	12					
VAMOS朝二	-	-		9					
高岡JFC	10	-	-						

Cグループ	十津三里FC	鴨田FC-U12	泉野FC	FCアスルクラロ高知	勝ち点	得点	失点	得失点	順位
十津三里FC	13	-	17	-					
鴨田FC-U12	-		14	18					
泉野FC	-	-		15					
FCアスルクラロ高知	16	-	-						

Dグループ	万々FC-U12	春野FC	リベルラ高知FS	小高坂SC	勝ち点	得点	失点	得失点	順位
万々FC-U12	19	-	23	-					
春野FC	-		20	24					
リベルラ高知FS	-	-		21					
小高坂SC	22	-	-						

フレンドリー

Eグループ	万々FC-U11	大津SSS	介良SSS-U11	勝ち点	得点	失点	得失点	順位
万々FC-U11	1	-	-					
大津SSS	-		2					
介良SSS-U11	3	-	-					

Fグループ	須崎SFS	鴨田FC-U11	十市SSC(5年)	勝ち点	得点	失点	得失点	順位
須崎SFS	4	-	-					
鴨田FC-U11	-		5					
十市SSC(5年)	6	-	-					

Gグループ	リベルラ高知FS	秦FC-U11	泉野FC	勝ち点	得点	失点	得失点	順位
リベルラ高知FS	7	-	-					
秦FC-U11	-		8					
泉野FC	9	-	-					

JFAバーモントカップ第28回全日本U-12フットサル選手権大会高知県大会

7月1日(日) (高知県立春野総合運動公園体育大アリーナ)
 決勝トーナメント12-3-12 (ランニングタイム) 決勝10-5-10 (フレイミングタイム)

優勝

介良SSS

3位

大津SSS

