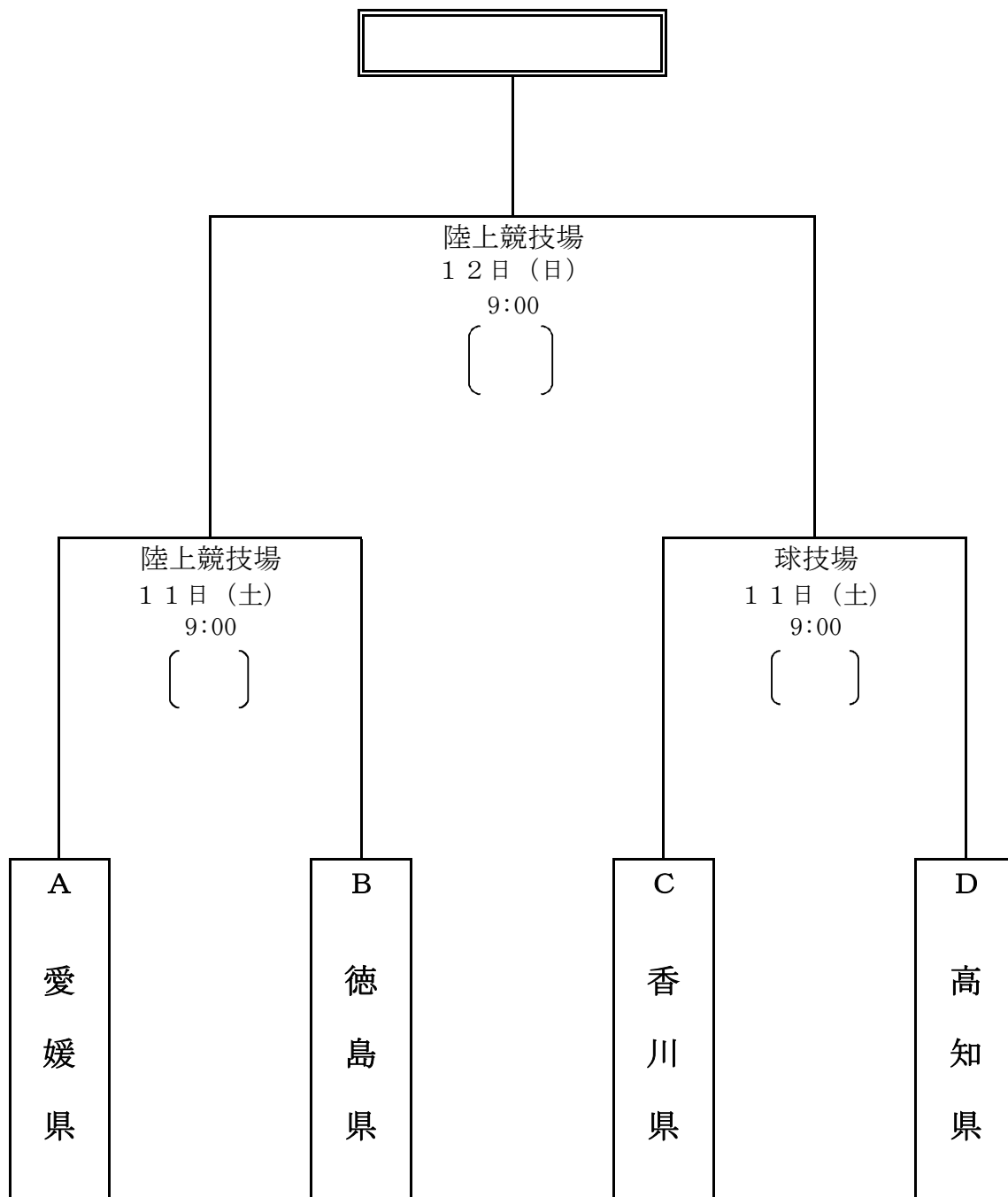


成年男子

期日：平成30年8月11日（土）・12日（日）

場所：北条スポーツセンター陸上競技場・球技場

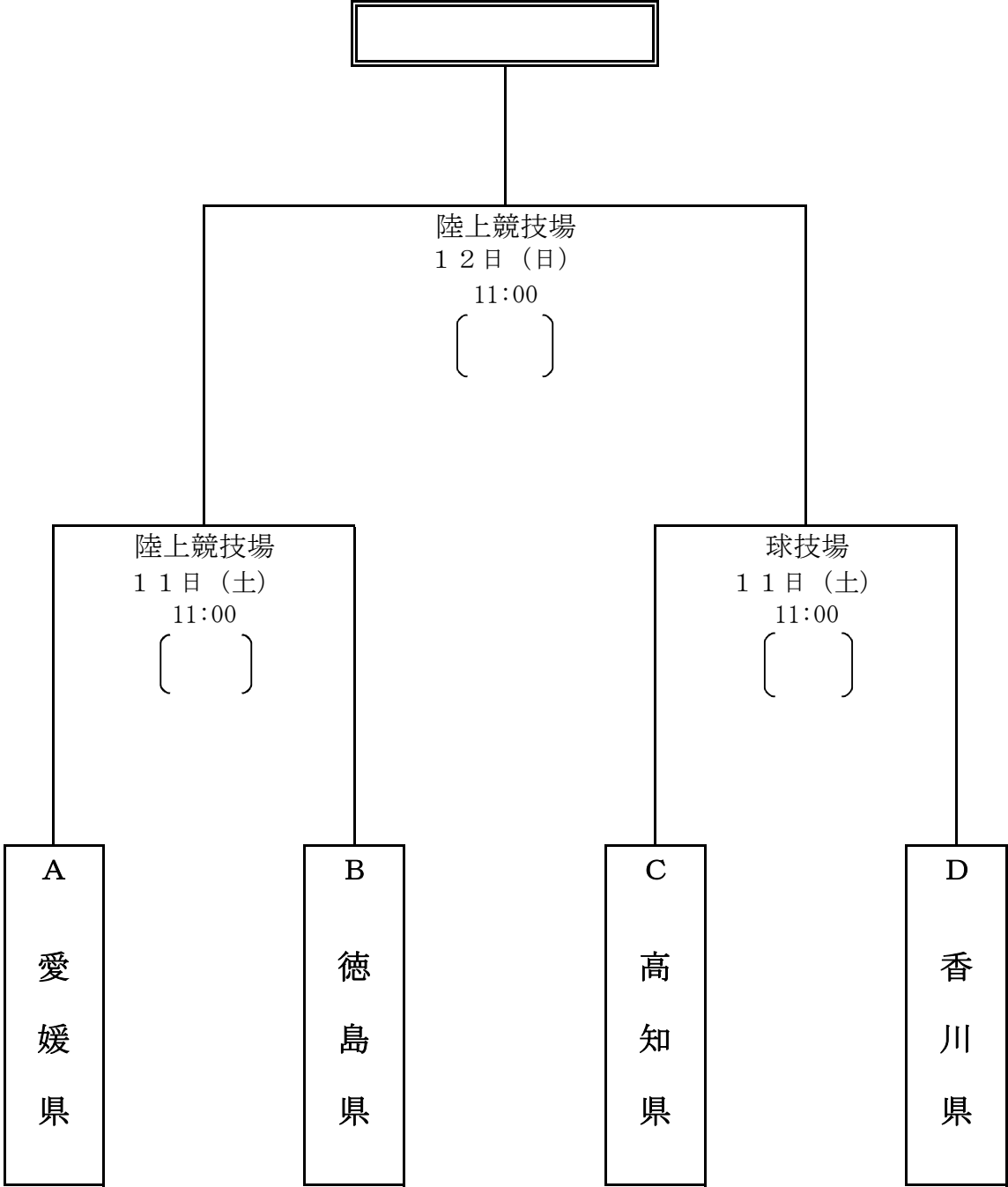


※組合せの左側のチームを本部席より左側のベンチとする。

女 子

期日：平成30年8月11日（土）・12日（日）

場所：北条スポーツセンター陸上競技場・球技場



※組合せの左側のチームを本部席より左側のベンチとする。