

(令和8年度) 高知県U-11サッカー大会 予選・決勝ラウンド組合せ (1/3)

○ 抽選会 5月9日(土)11時から(第27回伊野ライオンズカップ期間中)

○ 予選ラウンド 6/13日(土)／14日(日) 宿毛市総合運動公園・土佐西南大規模公園人工芝B

※ 開会式 実施しない

◆ 予選リーグ組合せ表 参加チーム : 42 チーム

各ブロックの1位・2位チームが決勝ラウンドに進出。

	宿毛	西南	宿毛	宿毛	宿毛	宿毛	西南	西南
	Aブロック	Bブロック	Cブロック	Dブロック	Eブロック	Fブロック	Gブロック	Hブロック
番号 抽選 番号	1 鴨田FC	2 安芸SSC	3 香我美SC	4 旭JFC	5 FC高知横内	6 伊野南SS	7 朝倉FC	8 十市SSC
	9 昭和KFC	10 大方FC	11 三和SSS	12 高岡JFC	13 秦FC	14 大篠SSS	15 春野FC	16 窪川SSS
	17 小高坂SC	18 中村JSC	19 ソレアーダB	20 中村南JSC	21 清水JFC	22 佐川SS	23 須崎市SSS	24 野市SSS
	25 アヴェントゥサ	26 介良SSS	27 大津SSS	28 横浜SSC	29 昭和南海FC	30 ソレアーダA	31 潮江JFC	32 宿毛FC
	33 FC UNO	34 山田SS	35 万々FC	36 一宮東FC	37 北陵SSS	38 エストレーラス	39 越知SS	40 四万十JFC
	41 日高SSS	42 十津三里FC						

シード無し。

組合せ表内の番号は抽選番号で、別途資料の番号とは関係ありません。

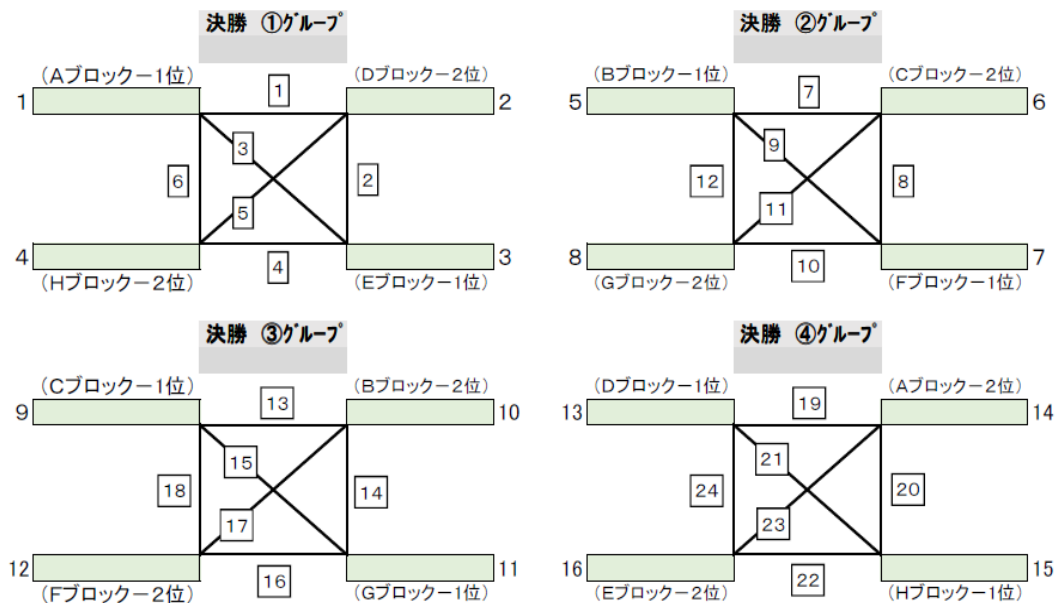
オープン参加チーム : 日高SSS
: 十津三里FC

○ 決勝ラウンド

◆ 決勝リーグ戦 6月20日(土) 宿毛市総合運動公園 (陸上競技場・防災広場)

決勝リーグに進出するチームは6/21(日)も試合があります。

- 1位のチームは、1～4決定トーナメントに進出。
- 2位のチームは、5～8位決定トーナメントに進出。
- 3位のチームは、9～12位決定トーナメントに進出。
- 4位のチームは、13～16位決定トーナメントに進出。



(令和8年度) 高知県U-11サッカー大会 予選・決勝ラウンド組合せ (2/3)

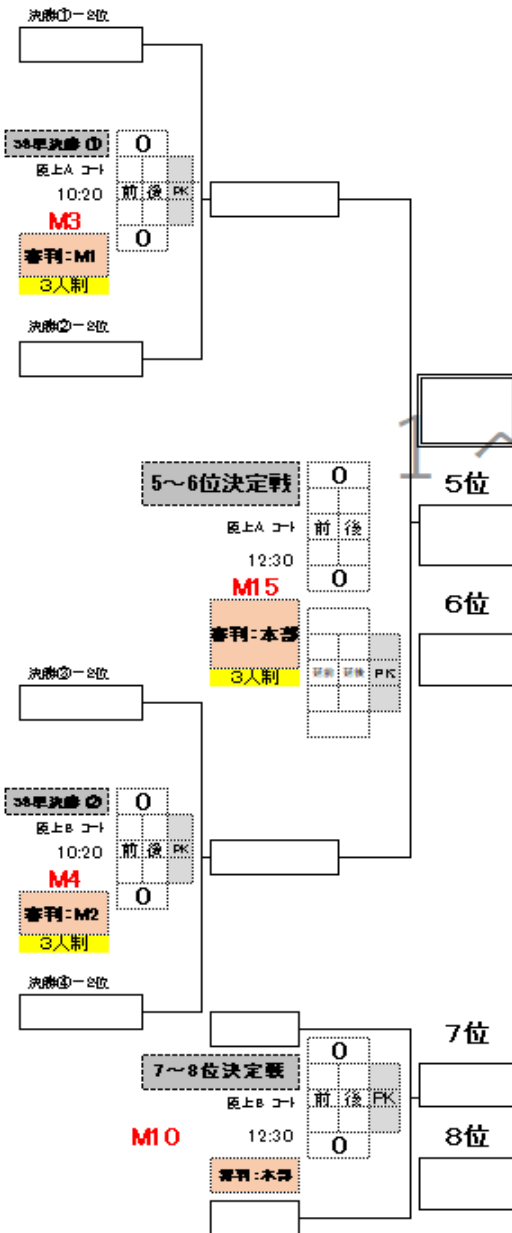
○ 決勝ラウンド

◆ 決勝リーグ1~8位決定トーナメント戦(準決勝・第3位決定戦・決勝戦)

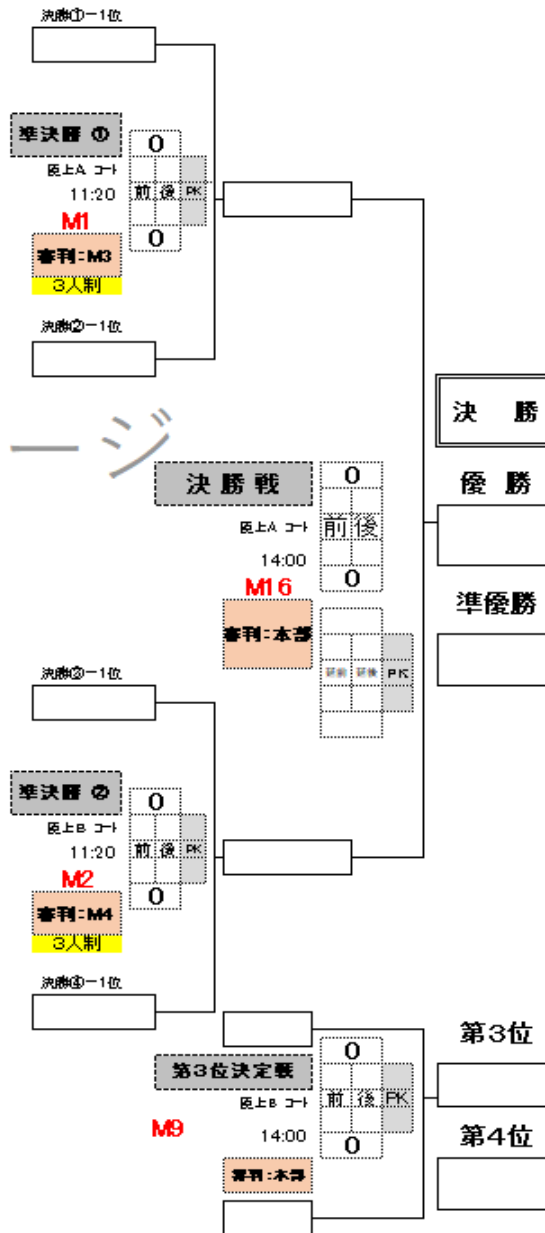
6月21日(日)

宿毛市総合運動公園 陸上競技場A・B

◆ 決勝5~8位決定トーナメント



◆ 決勝1~4位決定トーナメント



(令和8年度) 高知県U-11サッカー大会 予選・決勝ラウンド組合せ (3/3)

○ 決勝ラウンド

◆ 決勝リーグ9~16位決定トーナメント戦 (準決勝・第3位決定戦・決勝戦)

6月21日(日)

宿毛市総合運動公園 防災広場A・B

◆ 決勝13~16位決定トーナメント



◆ 決勝9~12位決定トーナメント

